

Общество с ограниченной ответственностью «Ависта»

ЛАТОДЕРЖАТЕЛЬ 63 НАКЛАДНОЙ

Техническое описание:

ЛАТОДЕРЖАТЕЛЬ 63Н

Область применения: для производства диванов и кроватей.

Назначение: Используется для крепления лат на металлокаркас.

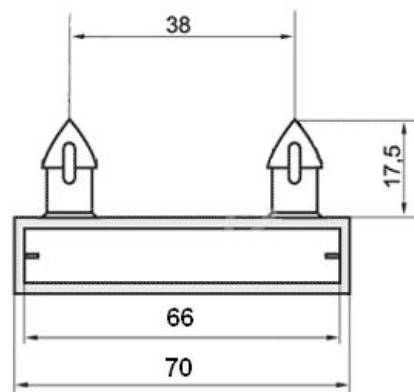
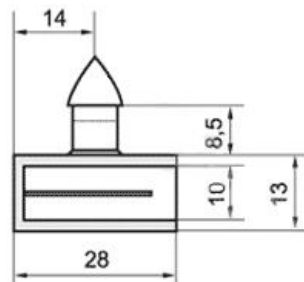
Размеры:

Ширина вставляемой латы - 63 мм, высота - 8 мм, глубина кармана - 30 мм.



Наименование	От 1 до 50шт.	От 51 до 100шт.	От 101 до 500шт.	От 501 до 1000шт.	От 1001 до 5000шт.	От 5001 до 10000шт.	От 10.000 тыс.	От 30.000 тыс.	От 50.000 тыс.	От 100.000 Тыс.
ЛАТОДЕРЖАТЕЛЬ 63 НАКЛАДНОЙ	40р.	20р.	10р.	5.15р.	1.35р.	1.15р.	1.10р.	1.05р.	1.10р.	1.02р.

Латодержатель 63 накладной



Общество с ограниченной ответственностью «Ависта»

ЛАТОДЕРЖАТЕЛЬ 53ПР 25 ПРИСТРЕЛИВАЮЩИЙСЯ

Предназначен для установки 1 латофлекса сечением до 53 x 9 мм.

Обеспечивает 2 степени свободы латофлексов – прогиб вверх-вниз в вертикальной плоскости и поворот относительно горизонтальной оси на $\pm 20^\circ$.

Фиксируется на деревянном бруске с помощью пневмоскоб, саморезов, гвоздей и пр.

Материал: полиэтилен высокого давления.

Цвет – белый, красный, желтый, зеленый, синий.

Цена – в соответствии с прайс-листом.



Наименование	От 1 до 50шт.	От 51 до 100шт.	От 101 до 500шт.	От 501 до 1000шт.	От 1001 до 5000шт.	От 5001 до 10000шт.	От 10.000 тыс.	От 30.000 тыс.	От 50.000 тыс.	От 100.000 Тys.
ЛАТОДЕРЖАТЕЛЬ 53ПР 25	35р.	20р.	10р.	5.10р.	1.30р.	1.10р.	1.00р.	0.95р.	0.90р.	0.88р.

